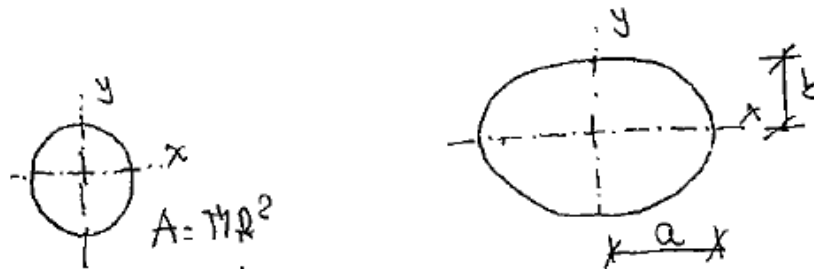
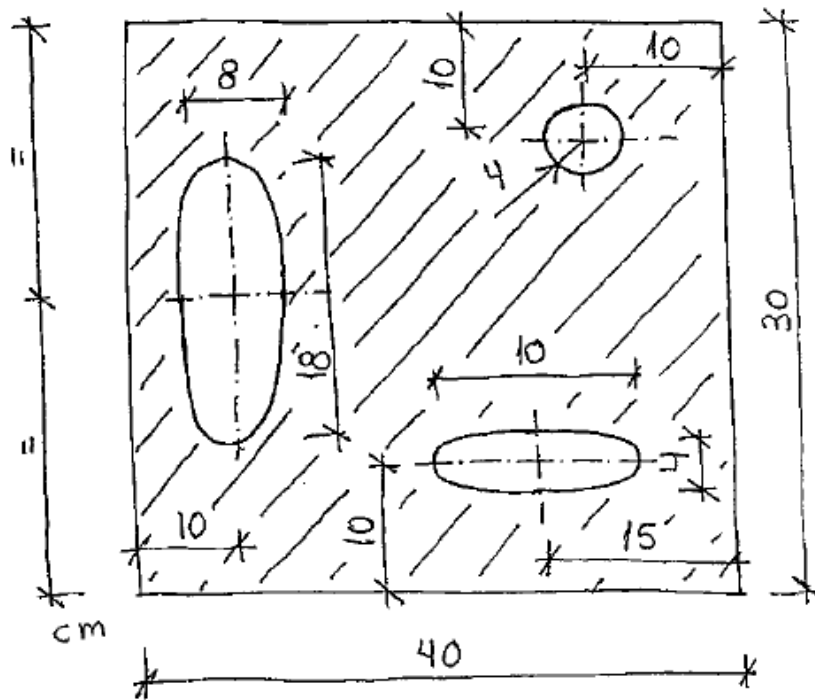


Actividad propuesta

Realizar el siguiente problema:



$$A = \pi R^2$$

$$I_x = I_y = \frac{\pi}{4} R^4$$

$$A = \pi a b$$

$$I_x = \frac{1}{4} \pi a b^3$$

$$I_y = \frac{1}{4} \pi b a^3$$

Momentos de Inercia respecto al centroide del rectángulo exterior de 30x40 cm<sup>2</sup>.

Obtener la posición de G de la figura completa y respecto a él, obtener los dos momentos de inercia